

TYPE CPREG1™ 2500 mm

Les bandeaux CPREG1™ (dépôt de brevet n° 05 50 903) facilitent le montage **VERTICAL** des ventouses et contreplaques sur tous les types de portes tirantes et affleurantes, sans réduction de la largeur de passage.

Leur conception en aluminium et leur montage sans vis apparentes permettent une mise en oeuvre à l'intérieur et à l'extérieur, tout en leur conférant des caractéristiques anti-vandales.

Les bandeaux CPREG1™ 2500 sont composés de deux profilés :

- l'un équipé en série de deux ventouses câblées 300 kg, se fixe sur le dormant ou sur le vantail semi-fixe de la porte ;
- l'autre, équipé des contreplaques réglables, se fixe sur le vantail de la porte.

Ce dispositif développe une force de retenue de **2 x 300 kg**, exercée sur deux points d'ancrage, ce qui favorise une répartition homogène de la force de maintien.

Un choix de divers coloris vient compléter idéalement l'ensemble.

Avantages produit

- * Contreplaque réglable en cas d'affaissement de la porte
- * Montage aisé, rapide et sécuritaire (sans vis apparentes)
- * 2 points d'ancrage (résistance accrue)
- * Esthétique actuelle (différents coloris disponibles)
- * Finition soignée (garnitures de finition et caches joints)
- * Dispositif de pose (brevet déposé), garantissant l'alignement entre les contreplaques et les ventouses
- * Poignée de tirage ergonomique intégrée
- * Pré-perçages des trous de fixation

CARACTERISTIQUES PRODUIT

Tension d'alimentation :	12 V CC	24 V CC
Consommation :	960 mA	480 mA
Force de retenue :	2 x 300 kg	
Poids :	11,5 kg	
Dimensions (L x H x P) :	2500 x 90 x 65 mm	

NOTRE AVIS :

En alliant résistance et sécurité, ergonomie et esthétique, le kit bandeau devient une solution de verrouillage particulièrement intéressante et innovante.

BANDEAU CPREG-1 2500 mm

Référence

Désignation



BANDEAU ALUMINIUM type CPREG1™ 2500 mm

CPREG-1/2500AS Bandeau CPREG1™ 2500 mm AS (aluminium satiné)

CPREG-1/2500B Bandeau CPREG1™ 2500 mm BRUT (aluminium brut)

CPREG-1/2500RAL LAQUAGE RAL pour CPREG-1/2500B (*)

EN OPTION : **PROFILE RENFORT pour CPREG1™ 2500 mm**

CPREG-P/2500AS Renfort POIGNEE CPREG-P 2500 mm AS (aluminium satiné)

CPREG-P/2500B Renfort POIGNEE CPREG-P 2500 mm BRUT (aluminium brut)

CPREG-P/2500RAL LAQUAGE RAL pour CPREG-P/2500B (*)

CPREG-S/2500AS Renfort SIMPLE CPREG-S 2500 mm AS (aluminium satiné)

CPREG-S/2500B Renfort SIMPLE CPREG-S 2500 mm BRUT (aluminium brut)

CPREG-S/2500RAL LAQUAGE RAL pour CPREG-S/2500B (*)

(*) COLORIS RAL / (**) PRIX NOUS CONSULTER



RENFORT POIGNEE CPREG-P

RENFORT SIMPLE CPREG-S

TYPE CPREG1™ 600 mm

Les bandeaux CPREG1™ (dépôt de brevet n° 05 50 903) facilitent le montage **VERTICAL** des ventouses et contreplaques sur tous les types de portes tirantes et affleurantes, sans réduction de la largeur de passage.

Leur conception en aluminium et leur montage sans vis apparentes permettent une mise en oeuvre à l'intérieur et à l'extérieur, tout en leur conférant des caractéristiques anti-vandales.

Les bandeaux CPREG1™ 600 sont composés de deux profilés :

- l'un équipé en série de deux ventouses câblées 300 kg, se fixe sur le dormant ou sur le vantail semi-fixe de la porte ;
- l'autre, équipé des contreplaques réglables, se fixe sur le vantail de la porte.

Ce dispositif développe une force de retenue de **2 x 300 kg**, exercée sur deux points d'ancrage, ce qui favorise une répartition homogène de la force de maintien.

Un choix de divers coloris viennent compléter idéalement l'ensemble.

Avantages produit

- * Contreplaque réglable en cas d'affaissement de la porte
- * Montage aisé, rapide et sécuritaire (sans vis apparentes)
- * 2 points d'ancrage (résistance accrue)
- * Esthétique actuelle (différents coloris disponibles)
- * Finition soignée (garnitures de finition et caches joints)
- * Dispositif de pose (brevet déposé), garantissant l'alignement entre les contreplaques et les ventouses
- * Poignée de tirage ergonomique intégrée
- * Pré-perçages des trous de fixation



BANDEAU CPREG-1 600 mm

CARACTERISTIQUES PRODUIT

Tension d'alimentation :	12 V CC	24 V CC	NOTRE AVIS : <i>En alliant résistance et sécurité, ergonomie et esthétique, le kit bandeau devient une solution de verrouillage particulièrement intéressante et innovante.</i>
Consommation :	960 mA	480 mA	
Force de retenue :	2 x 300 kg		
Poids :	6 kg		
Dimensions (L x H x P) :	600 x 90 x 65 mm		



RENFORT POIGNEE CPREG-P

RENFORT SIMPLE CPREG-S

Référence

Désignation



BANDEAU ALUMINIUM type CPREG1™ 600 mm

CPREG-1/600AS Bandeau CPREG1™ 600 mm AS (aluminium satiné)

CPREG-1/600B Bandeau CPREG1™ 600 mm BRUT (aluminium brut)

CPREG-1/600RAL LAQUAGE RAL pour CPREG-1/600B (*)

EN OPTION : PROFILE RENFORT pour CPREG1™ 600 mm

CPREG-P/600AS Renfort POIGNEE CPREG-P 600 mm AS (aluminium satiné)

CPREG-P/600B Renfort POIGNEE CPREG-P 600 mm BRUT (aluminium brut)

CPREG-P/600RAL LAQUAGE RAL pour CPREG-P/600B (*)

CPREG-S/600AS Renfort SIMPLE CPREG-S 600 mm AS (aluminium satiné)

CPREG-S/600B Renfort SIMPLE CPREG-S 600 mm BRUT (aluminium brut)

CPREG-S/600RAL LAQUAGE RAL pour CPREG-S/600B (*)

(*) COLORIS RAL / (**) PRIX NOUS CONSULTER

TYPE CPREG1™ 400 mm



BANDEAU
CPREG-1
400 mm

Les bandeaux CPREG1™ (dépôt de brevet n° 05 50 903) facilitent le montage **VERTICAL** des ventouses et contreplaques sur tous les types de portes tirantes et affleurantes, sans réduction de la largeur de passage.

Leur conception en aluminium et leur montage sans vis apparentes permettent une mise en oeuvre à l'intérieur et à l'extérieur, tout en leur conférant des caractéristiques anti-vandales.

Les bandeaux CPREG1™ 400 sont composés de deux profilés :

- l'un équipé en série d'une ventouse câblée 300 kg, se fixe sur le dormant ou sur le vantail semi-fixe de la porte ;
- l'autre, équipé des contreplaques réglables, se fixe sur le vantail de la porte.

Ce dispositif développe une force de retenue de **300 kg**.

Un choix de divers coloris vient compléter idéalement l'ensemble.

Avantages produit

- * Contreplaque réglable en cas d'affaissement de la porte
- * Montage aisé, rapide et sécuritaire (sans vis apparentes)
- * Esthétique actuelle (différents coloris disponibles)
- * Finition soignée (garnitures de finition et caches joints)
- * Dispositif de pose (brevet déposé), garantissant l'alignement entre les contreplaques et les ventouses
- * Poignée de tirage ergonomique intégrée
- * Pré-perçages des trous de fixation

CARACTERISTIQUES PRODUIT

Tension d'alimentation :	12 V CC	24 V CC
Consommation :	480 mA	240 mA
Force de retenue :	300 kg	
Poids :	3,5 kg	
Dimensions (L x H x P) :	400 x 90 x 65 mm	

NOTRE AVIS :

En alliant résistance et sécurité, ergonomie et esthétique, le kit bandeau est une solution de verrouillage particulièrement intéressante et innovante.



Référence	Désignation
-----------	-------------



BANDEAU ALUMINIUM type CPREG1™ 400 mm

CPREG-1/400AS Bandeau CPREG1™ 400 mm AS (aluminium satiné)

CPREG-1/400B Bandeau CPREG1™ 400 mm BRUT (aluminium brut)

CPREG-1/400RAL LAQUAGE RAL pour CPREG-1/400B (*)

EN OPTION : **PROFILE RENFORT pour CPREG1™ 400 mm**

CPREG-P/400AS Renfort POIGNEE CPREG-P 400 mm AS (aluminium satiné)

CPREG-P/400B Renfort POIGNEE CPREG-P 400 mm BRUT (aluminium brut)

CPREG-P/400RAL LAQUAGE RAL pour CPREG-P/400B (*)

CPREG-S/400AS Renfort SIMPLE CPREG-S 400 mm AS (aluminium satiné)

CPREG-S/400B Renfort SIMPLE CPREG-S 400 mm BRUT (aluminium brut)

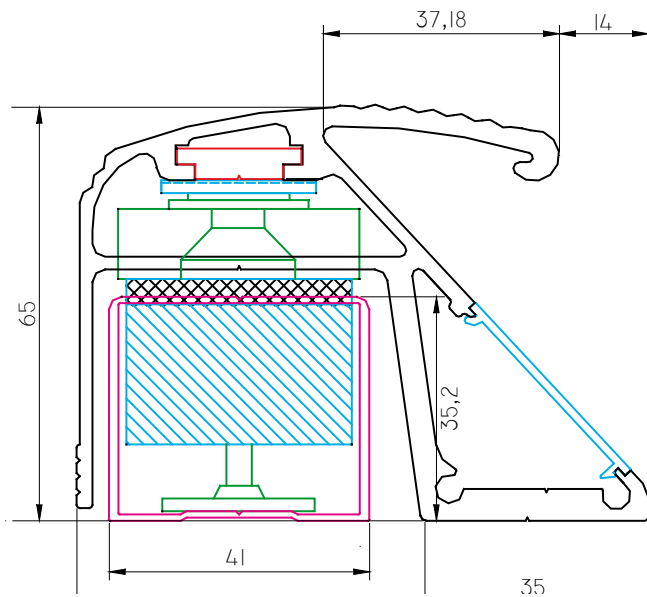
CPREG-S/400RAL LAQUAGE RAL pour CPREG-S/400B (*)

(*) COLORIS RAL / (**) PRIX NOUS CONSULTER



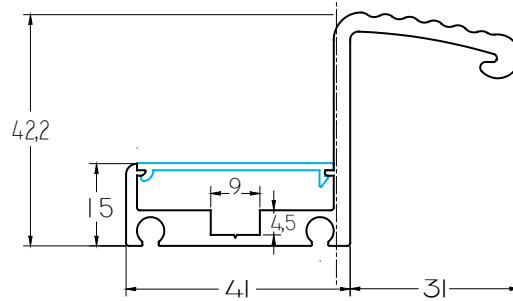
RENFORT
POIGNEE
CPREG-P

RENFORT
SIMPLE
CPREG-S

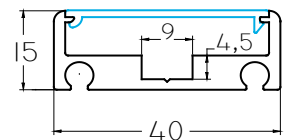


BANDEAU CPREG1™

① DIMENSIONS

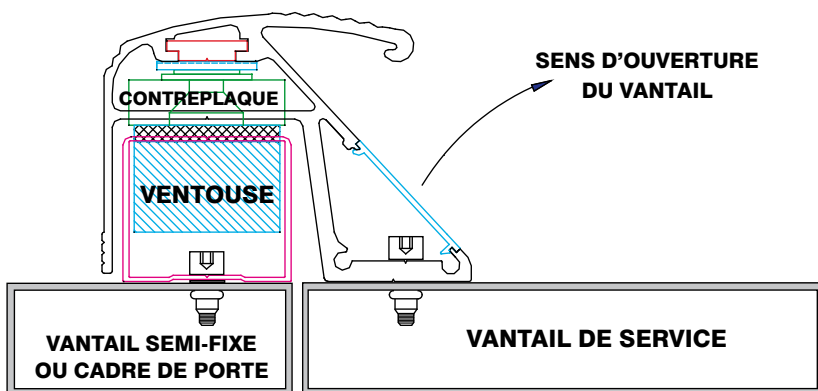


RENFORT POIGNEE CPREG-P



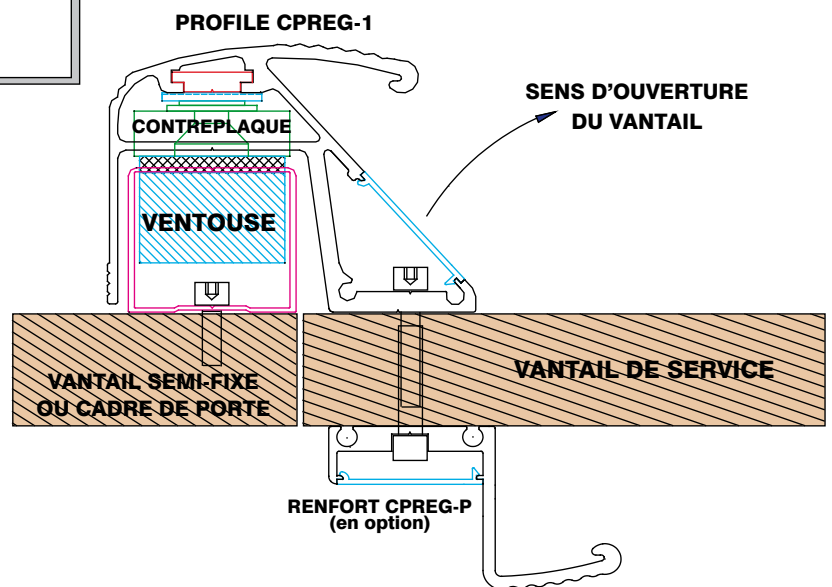
RENFORT SIMPLE CPREG-S

PROFILE CPREG-1



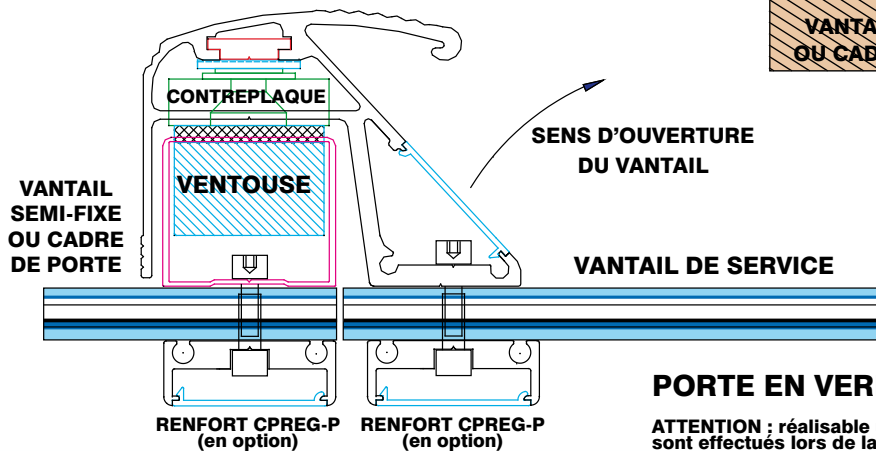
MENUISERIE ALUMINIUM (CPREG1 + CPREGP)

① IMPLANTATIONS



MENUISERIE BOIS (CPREG1 + CPREGP)

PROFILE CPREG-1



PORTE EN VERRE (CPREG1 + CPREGS)

ATTENTION : réalisable uniquement si les percements sont effectués lors de la fabrication, par l'atelier verrier.